

Secure Safe Trend I

zum Schutz von Bargeld und Wertsachen

Sie suchen einen Safe für die Aufbewahrung von Bargeld und Wertsachen? Dann brauchen Sie nicht weiter zu suchen.

Der Secure Safe Trend I dient dem Schutz von Bargeld und Wertsachen vor Diebstahl. Er wird für die Aufbewahrung von Gegenständen wie Bargeld, Schmuck, Pässen und Laptops empfohlen. Die Secure Safe Trend I-Serie bietet für zuhause sowie für den geschäftlichen Bereich effektive Sicherheit zu einem günstigen Preis.



Modelle

Der Secure Safe Trend I ist in sechs Modellen lieferbar, die alle für die Aufnahme von Bargeld und Wertsachen konstruiert sind. Für die Aufbewahrung von Ordnern empfehlen wir das Modell 44, in dem diese stehend untergebracht werden können.

Bauweise

Die Safes der Trend I-Serie bestehen aus einer 8 mm starken massiven Stahltür und einem Korpus aus 3 mm Stahl. Erhöhte Sicherheit wird durch gehärtete Stahlplatten erzielt, die Schloss, Riegelwerk und Bolzen vor dem Aufbohren schützen. Das widerstandsfähige Riegelwerk verfügt über 2 oder 4 verchromte Bolzen mit 25 mm Durchmesser. Der Secure Safe Trend I entspricht der Stufe A nach VDMA 24992.

Schließsystem

Die Safes werden wahlweise mit einem Doppelbart-Schlüsselschloss oder einem elektronischen Schloss mit PIN-Code (6 Ziffern) und LCD-Anzeige angeboten. Die elektronische Schlossversion ist zudem mit einer mechanischen Notentriegelung ausgestattet.

Zusätzliche Ausstattungsmerkmale

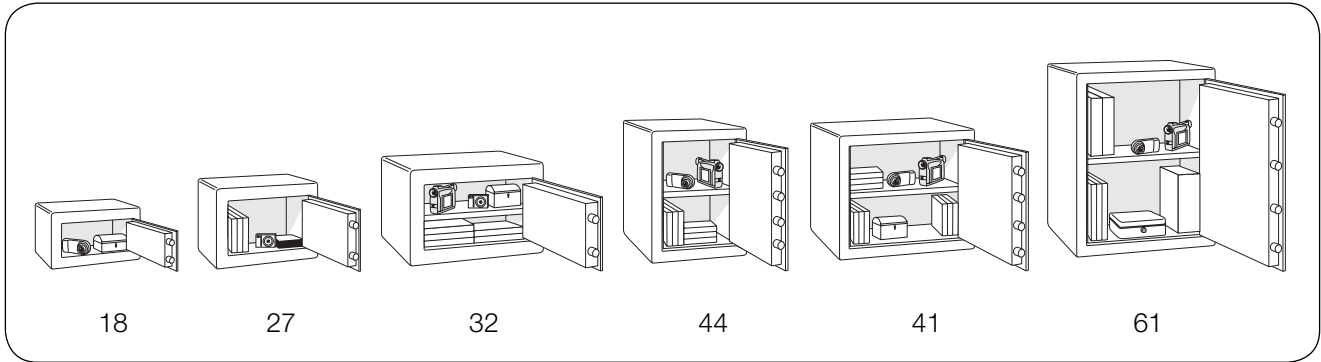
Die Safes können mit Hilfe des mitgelieferten Montagesets am Boden oder an der Wand befestigt werden. Zudem sind die Safes standardmäßig mit einem herausnehmbaren Fachboden ausgestattet (außer Modell 18).

Design

Die Safes der Trend-Serie passen mit ihrem modernen Design in jede Umgebung. Sie sind mit einer zweifarbigem Pulverbeschichtung in hell- und dunkelgrau lackiert.

Secure Safe Trend I

Modelle



SLDE.1003.R2

Technische Daten

Schlüsselschloß

Modell	Artikel Nr.	Außenmaße (mm)			Innenmaße (mm)			Volumen (Liter)	Gewicht (kg)	Fachboden (St.)	Bolzen (St.)
		Höhe	Breite	Tiefe	Höhe	Breite	Tiefe				
TI-18K	SL02400	180	310	205	170	300	150	8	12	–	2
TI-27K	SL02401	270	350	345	260	340	290	26	20	1	2
TI-32K	SL02402	320	440	395	310	430	340	46	32	1	2
TI-44K	SL02403	440	320	395	430	310	340	46	32	1	4
TI-41K	SL02404	410	460	395	400	450	340	62	39	1	4
TI-61K	SL02405	610	460	395	600	450	340	93	55	1	4

Elektronisches Schloß

Modell	Artikel Nr.	Außenmaße (mm)			Innenmaße (mm)			Volumen (Liter)	Gewicht (kg)	Fachboden (St.)	Bolzen (St.)
		Höhe	Breite	Tiefe	Höhe	Breite	Tiefe				
TI-27E	SL02407	270	350	345	260	340	290	26	20	1	2
TI-32E	SL02408	320	440	395	310	430	340	46	32	1	2
TI-44E	SL02409	440	320	395	430	310	340	46	32	1	4
TI-41E	SL02410	410	460	395	400	450	340	62	39	1	4
TI-61E	SL02411	610	460	395	600	450	340	93	55	1	4

SecureLine arbeitet nach einer Philosophie der ständigen Verbesserung. Wir behalten uns deshalb vor, Änderungen der oben stehenden technischen Daten ohne vorherige Ankündigung vorzunehmen.

www.Secure-Line.net

Autorisierte Händler: