

# Secure Safe Trend II

## zum Schutz von Dokumenten, Bargeld und Wertsachen

*Sie suchen einen Kombi-Safe für die sichere Aufbewahrung von Dokumenten, Bargeld und Wertsachen? Dann brauchen Sie nicht weiter zu suchen.*

Der Secure Safe Trend II dient dem Schutz von Wertgegenständen vor Diebstahl. Zudem ist die Trend II-Serie mit einem Isoliermaterial ausgestattet, das Schutz vor Feuer bietet. Die Safes werden für die Aufbewahrung von Gegenständen wie Bargeld, Schmuck, Pässen, Verträgen, Fotos und Digitalkameras empfohlen. Die Secure Safe Trend II-Serie bietet für zuhause sowie für den geschäftlichen Bereich effektive Sicherheit zu einem günstigen Preis.



### Modelle

Der Secure Safe Trend II ist in sechs Modellen lieferbar, die alle für die Aufbewahrung von Bargeld, Wertsachen und Dokumenten konstruiert sind. Für die Aufbewahrung von Ordnern empfehlen wir das Modell 44, in dem diese stehend untergebracht werden können.

### Bauweise

Die Safes der Trend II-Serie verfügen über eine Doppelwandkonstruktion mit einer 3 mm Außenwand und einer 2 mm Innenwand sowie einer 8 mm starken massiven Stahltür. Durch die Ausstattung mit Isoliermaterial bietet die Trend II-Serie zudem Feuerschutz nach DIN 4102. Erhöhte Sicherheit wird durch gehärtete Stahlplatten erzielt, die Schloss, Riegelwerk und Bolzen vor dem Aufbohren schützen. Das widerstandsfähige Riegelwerk verfügt über 2 oder 4 verchromte Bolzen mit 25 mm Durchmesser. Der Secure Safe Trend II entspricht der Stufe B nach VDMA 24992.

### Schließsystem

Die Safes werden wahlweise mit einem Doppelbart-Schlüssel-schloss oder einem elektronischen Schloss mit PIN-Code (6 Ziffern) und LCD-Anzeige angeboten. Die elektronische Schlossversion ist zudem mit einem mechanischen Notschlüssel ausgestattet.

### Zusätzliche Ausstattungsmerkmale

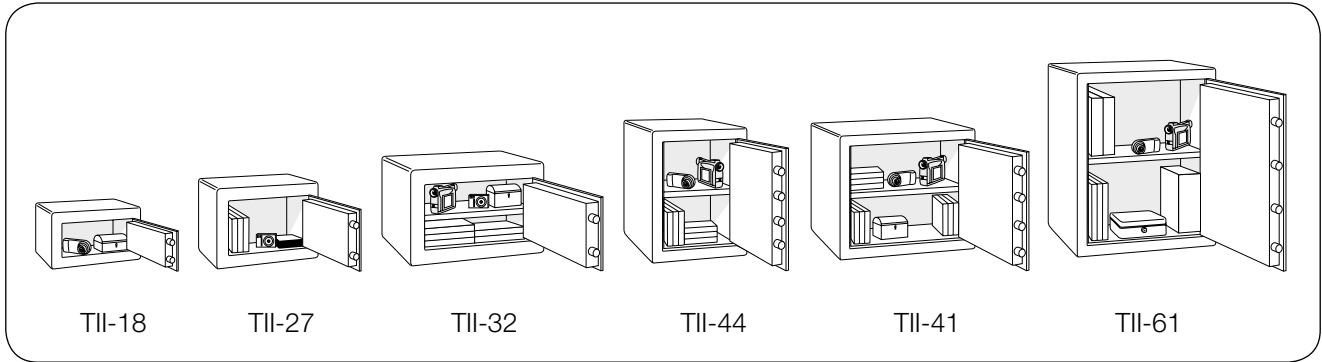
Die Safes können mit Hilfe des mitgelieferten Montagesets am Boden oder an der Wand befestigt werden. Zudem sind die Safes standardmäßig mit einem herausnehmbaren Fachboden ausgestattet (außer Modell 18).

### Design

Die Safes der Trend-Serie passen mit ihrem modernen Design in jede Umgebung. Sie sind mit einer zweifarbigem Pulverbeschichtung in hell- und dunkelgrau lackiert.

# Secure Safe Trend II

## Modelle



SLIDE.1004.R3

## Technische Daten

### Schlüsselschloss

Modell	Artikel Nr.	Außenmaße (mm)			Innenmaße (mm)			Volumen (Liter)	Gewicht (kg)	Fachboden (St.)	Bolzen (St.)
		Höhe	Breite	Tiefe	Höhe	Breite	Tiefe				
TII-18K	SL02500	180	310	205	100	230	110	3	16	–	2
TII-27K	SL02501	270	350	345	190	270	250	13	28	1	2
TII-32K	SL02502	320	440	395	240	360	300	26	45	1	2
TII-44K	SL02503	440	320	395	360	240	300	26	45	1	4
TII-41K	SL02504	410	460	395	330	380	300	38	54	1	4
TII-61K	SL02505	610	460	395	530	380	300	60	73	1	4

### Elektronisches Schloss

Modell	Artikel Nr.	Außenmaße (mm)			Innenmaße (mm)			Volumen (Liter)	Gewicht (kg)	Fachboden (St.)	Bolzen (St.)
		Höhe	Breite	Tiefe	Höhe	Breite	Tiefe				
TII-27E	SL02507	270	350	345	190	270	250	13	28	1	2
TII-32E	SL02508	320	440	395	240	360	300	26	45	1	2
TII-44E	SL02509	440	320	395	360	240	300	26	45	1	4
TII-41E	SL02510	410	460	395	330	380	300	38	54	1	4
TII-61E	SL02511	610	460	395	530	380	300	60	73	1	4

SecureLine arbeitet nach einer Philosophie der ständigen Verbesserung. Wir behalten uns deshalb vor, Änderungen der oben stehenden technischen Daten ohne vorherige Ankündigung vorzunehmen.

[www.Secure-Line.net](http://www.Secure-Line.net)

Autorisierte Händler:



SL.4.1/1106-1000-2000